

KLASA: UP/I-960-03/01-05/44

URBROJ: 558-03/2-01-2

Zagreb, 04. listopada 2001.

Na temelju članka 202. stavka 1. Zakona o općem upravnom postupku ("Narodne novine" broj 53/91), članka 26. stavka 1. Zakona o mjeriteljskoj djelatnosti ("Narodne novine" broj 11/94) i članka 8 stavka 1. Pravilnika o načinu na koji se provodi tipno ispitivanje mjerila ("Narodne novine" broj 93/96), u povodu zahtjeva za tipno ispitivanje mjerila tvrtke VOLTA d.o.o., 10000 Zagreb, Palmotićeve 52, radi odobravanja tipa mjerila, ravnatelj Državnog zavoda za normizaciju i mjeriteljstvo izdaje

TIPNO ODOBRENJE

1. Odobrava se tip mjerila:

- vrsta mjerila: strujni mjerni transformator
- tvornička oznaka mjerila: ST-1, NST-1, NST-2, NST-5
- proizvođač mjerila: VOLTA d.o.o.
- mjesto i država proizvodnje mjerila: Zagreb, Hrvatska
- službena oznaka tipa mjerila: HR T-1-1001

2. Mjerila iz točke 1. ovog tipnog odobrenja mogu se podnositi na ovjeravanje.

3. Ovo tipno odobrenje vrijedi 10 godina.

4. U prilogu ovom tipnom odobrenju su podaci propisani u članku 9. stavku 2. Pravilnika o načinu na koji se provodi tipno ispitivanje mjerila.

Obrazloženje

Tvrtka VOLTA d.o.o. podnijela je ovom Zavodu, 28. lipnja 2001., zahtjev za tipno ispitivanje mjerila iz točke 1. ovog tipnog odobrenja. Uz zahtjev je priložena tehnička dokumentacija o mjerilu.

Tipnim ispitivanju mjerila iz točke 1. ovog tipnog odobrenja provedenim sukladno Pravilniku o načinu na koji se provodi tipno ispitivanje mjerila i izvješćem o ispitivanju utvrđeno je da mjerila zadovoljavaju mjeriteljske zahtjeve propisane Pravilnikom o metrološkim uvjetima za mjerne transformatore brojila električne energije ("Narodne novine" broj 53/91) i da su prikladna za uporabu.

Ovo tipno odobrenje vrijedi 10 godina na temelju članka 8. stavka 2. Pravilnika o načinu na koji se provodi tipno ispitivanje mjerila.

Slijedom navedenog odlučeno je kao u izreci ovog tipnog odobrenja.

Upravna pristojba po tarifnom broju 1. i 2. Zakona o upravnim pristojbama ("Narodne novine" broj 8/96) u iznosu od 20,00 kn i 50,00 kn naplaćena je od podnositelja zahtjeva i poništena na zahtjevu.

Prilog: kao u tekstu (4 str.)

R A V N A T E L J

dr.sc. Jakša Topić, dipl.ing.

Dostaviti:

1. VOLTA d.o.o., 10000 Zagreb, Palmotićeve 52
2. OMN – Zagreb, Osijek, Rijeka, Split
3. Pismohrana, ovdje
4. Glasilo Zavoda

1. PODACI O MJERITELJSKIM ZAHTJEVIMA NA TEMELJU KOJIH JE OBAVLJENO TIPNO ISPITIVANJE MJERILA

Tipno ispitivanje mjerila provedeno je na temelju Pravilnika o metrološkim uvjetima za mjerne transformatore brojila električne energije i međunarodne preporuke IEC 60044-1/96 za strujne mjerne transformatore.

2. TEHNIČKI OPIS STRUJNIH MJERNIH TRANSFORMATORA TIPA ST-1, NST-1 , NST-2 i NST-5

Strujni mjerni transformatori tipa ST-1, NST-1, NST-2 i NST-5 konstruktivno su identični kao već odobren osnovni tip ST. Izrađeni su od jezgre i namota smještene u dvodjelno bakelitno ili plastično kućište (tehnički negoriva plastika), donekle promjenjenog oblika tako da izmjerama odgovaraju ugrađenim mjernim transformatorima. Time je postignuta vrlo jednostavna zamjena postojećih strujnih mjernih transformatora novima.

Transformator tipa ST-1 izrađuje se s primarnim namotom (vodičem) za normirane vrijednosti primarne nazivne struje od 10 – 1500 A. Isporučuju se s postoljem za učvršćivanje transformatora.

Transformatori tipova NST-1, NST-2 i NST-5 su natične izvedbe za ugradnju (natic) na sabirnicu ili vodiče. Konstruirani su tako da udovoljavaju uvjetima ugradnje na sve profile sabirnica i vodiča za odgovarajuće nazivne primarne struje.

Transformatori su predviđeni za ugradnju u zatvorenom prostoru, a moguće ih je ugraditi u svim položajima.

3. TEHNIČKI PODACI STRUJNIH MJERNIH TRANSFORMATORA TIPA ST-1, NST-1 , NST-2 i NST-5

Tip	ST-1	NST - 1	NST- 2	NST - 5
Najviši pogonski napon u kV	0,72	0,72	0,72	0,72
Ispitni napon sekundarnog namota u kV	3	3	3	3
Primarne nazivne struje u A	10 do 1500	200 do 300	400 do 1500	1200 do 2500
Sekundarne nazivne str. u A	5 i 1	5 i 1	5 i 1	5 i 1
Nazivna snaga u VA	5 (10-400A) 10 (400-1500A)	5 i 10	5 i 10	10 i 15
Razred točnosti	0,5	0,5	0,5	0,5
Nazivna frekvencija u Hz	50	50	50	50
Faktor sigurnosti	5 ili 10	5 ili 10	5 ili 10	5 ili 10
Broj jezgara	1	1	1	1

4. GRANICE DOPUŠTENIH POGREŠAKA


Pri ispitivanju transformatora uz uvjete iz članka 17. Pravilnika o metrološkim uvjetima za mjerne transformatore brojila električne energije, iznosi pogrešaka ne smiju premašiti granice dane u člancima 11. do 13. navedenog Pravilnika.

5. NATPISI I OZNAKE

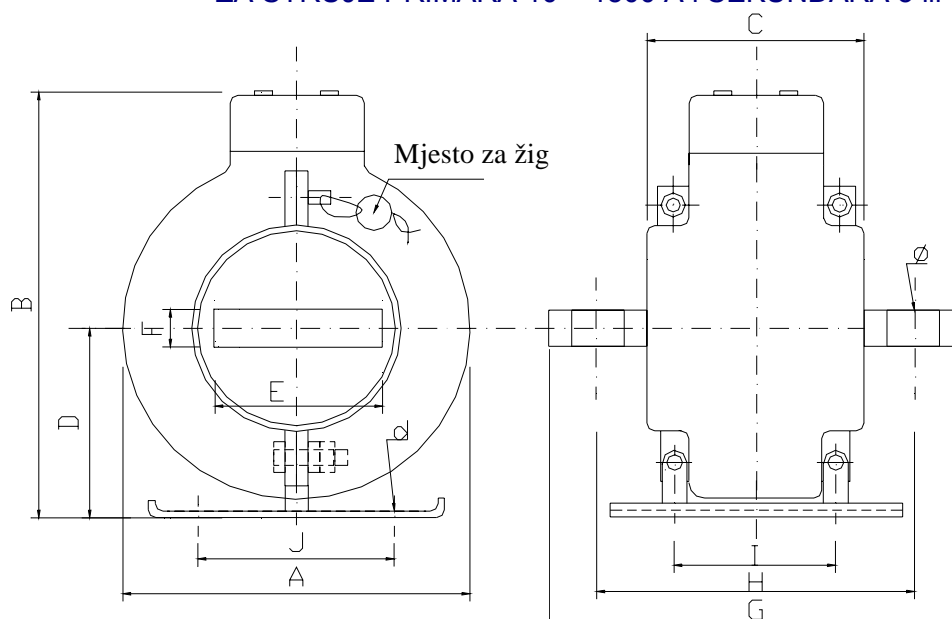
Natpisi i oznake na transformatoru moraju biti u skladu sa odredbama Pravilnika o metrološkim uvjetima za mjerne transformatore brojila električne energije. Natpisi i oznake moraju biti na vidljivom mjestu, takvi da u normalnim uvjetima ostaju trajni i čitljivi. Natpisi i oznake trebaju biti na hrvatskom jeziku.

6. CRTEŽI I SLIKE ZA PREPOZNAVANJE TIP A

Izgled natpisne pločice:

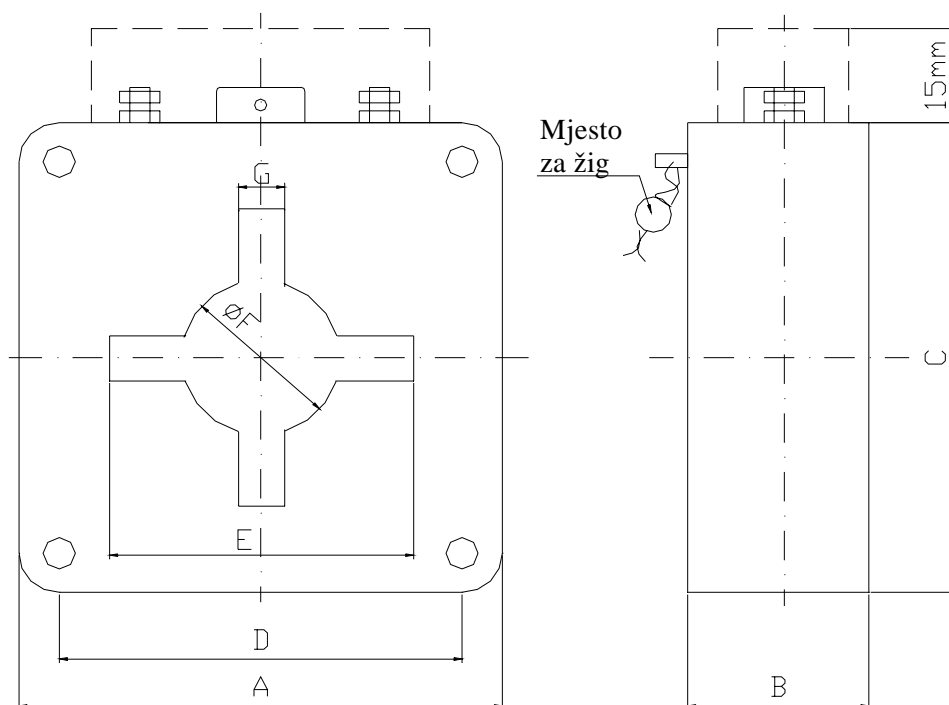
8 cm					
	VOLTA d.o.o. Zagreb, Croatia		T-1-1001		3,6 cm
	STRUJNI TRANSFORMATOR		NST - 1		
200 / 5	A	5	VA	r.t.	0,5
0,72 / 3	kV	50	Hz	Fs	5
60	In	lth		tv.br.	1283

STRUJNI MJERNI TRANSFORMATOR TIP ST - 1 NAPONSKOG NIVOA DO 720 V, RAZREDA TOČNOSTI 0,5 (1) ZA STRUJE PRIMARA 10 – 1500 A i SEKUNDARA 5 ili 1 A



TIP	OMJER A	A	B	C	D	E	F	G	H	I	J	Ø	masa kg
		mm											
ST - 1	10 – 300	116	150	92	63	30	5	173	142	69	80	12,5	1,2
ST - 1	400 – 600	116	150	92	63	30	10	190	150	69	80	16,5	1,4
ST - 1	750 - 1500	116	150	92	63	50	10	230	158	69	80	2×12,5	1,6

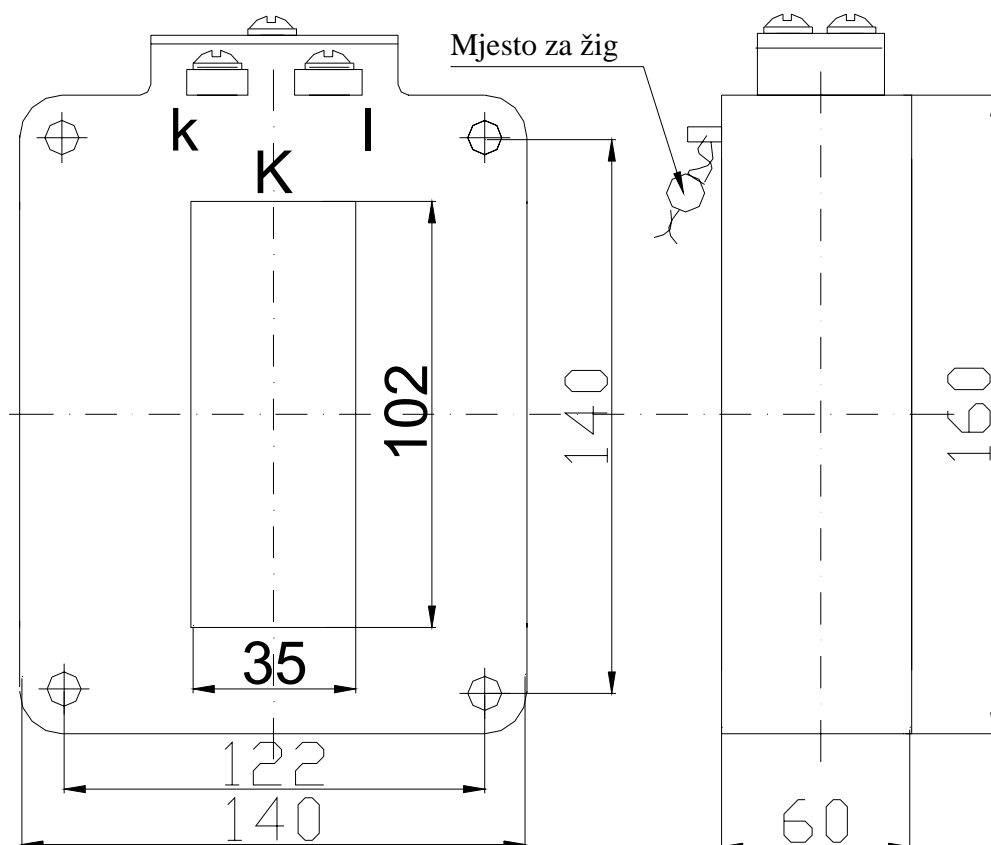
STRUJNI MJERNI TRANSFORMATOR TIP NST – 1 i NST - 2
 NAPONSKOG NIVOA DO 720 V, RAZREDA TOČNOSTI 0,5 (1)
 ZA STRUJE PRIMARA 200 – 1500 A i SEKUNDARA 5 ili 1 A



TIP	OMJER A	A	B	C	D	E	Ø F	G	masa kg
mm									
NST-1	200 - 300	90	45	90	80	31	22	6	0,8
NST-2	400 - 1500	120	48	120	100	61	34	12	1,0

MOGUĆA ISPORUKA DJELOVA ZA FIKSNU MONTAŽU

STRUJNI MJERNI TRANSFORMATOR TIP NST - 5
NAPONSKOG NIVOA DO 720 V, RAZREDA TOČNOSTI 0,5 (1)
ZA PRIMARNE STRUJE 1200 A – 2500 A i SEKUNDARNE 5 ili 1 A



7. NATPISI I OZNAKE

Natpisi i oznake na transformatoru moraju biti u skladu sa odredbama Pravilnika o metrološkim uvjetima za mjerne transformatore brojila električne energije. Natpisi i oznake moraju biti na vidljivom mjestu, takvi da u normalnim uvjetima ostaju trajni i čitljivi. Natpisi i oznake trebaju biti na hrvatskom jeziku.

8. OVJERAVANJE I ŽIGOSANJE TRANSFORMATORA

Ovjeravanje se provodi utiskivanjem žigova u olovnu ili kositrenu plombu, kojima se osigurava natpisna pločica na podnožju transformatora.

Strujni mjerni transformatori moraju imati prvu ovjeru.